

8. 袋外し、葉摘み、着色管理、新梢管理等

(1) 除袋目安と管理について

除袋時期の目安は、7月下旬から8月上旬までの間で、収穫7日前頃です。あくまで目安ですので、今後の気象条件や自園の状況に合わせて行ってください。

① 生育状況を十分に考慮しながら（高温干ばつで生育は遅れ、曇天多雨で生育は進む）、地色の抜け具合を観察し適期に除袋作業を進めます。

② 除袋時の注意

・ 除袋が早すぎると、無袋のように、着色が遅れ、遅すぎると着色せず、軟化するるので、注意しましょう。一般的な桃は、下図を参考に、白っぽく淡い緑色になる頃に除袋します。果実全体の地色が抜けた状態では遅いです。

・ 大玉から除袋を開始し、小玉や下枝・樹冠内部のものは上枝の除袋4～5日後に2～3回に分けて行います。最低でも上枝と下枝では生育差があるので2回程度に分けて除袋します。

・ もも二重袋を使用したものは、3日程度早めに外袋のみ除袋します。

・ 除袋時に、曇雨天が続くような場合は、除袋時期の目安より、2日程度早めに始めます。

・ 老木や樹勢の弱い樹は、数日早く除袋します。樹勢の強い樹は、除袋を遅らせます。

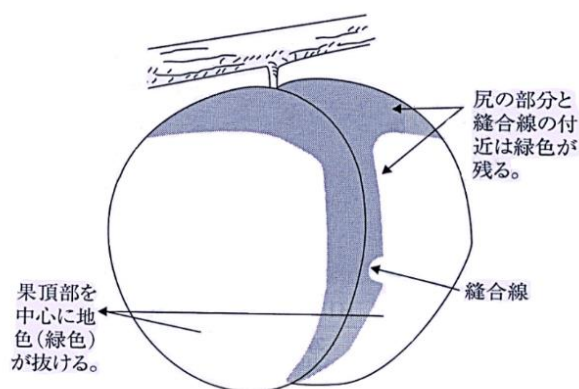


図1 果実の除袋目安

黄金桃は以前袋をかけたままにして果実の先だけ500円玉位着色させた状態で出荷を行っていましたが、黄金桃の名前のおりの黄色い桃として扱っていましたが、収穫時期が難しく、食味が不安定になった事から赤く着色させ食味を重視した現在の出荷形態になりました。

(2) 着色管理

葉摘み

① 葉摘みは大玉のものから行いますが、果頂部が軽く着色し始めたころを目安に始めます。

② 葉摘みは、着色ムラをなくすため果実に密着している葉を摘みます。摘葉は、1果当たり5枚程度が限度です。

- ③ 摘み過ぎないように注意しましょう。摘み過ぎは、着色・糖度に悪影響が出やすいです。また肌荒れ・日焼け・軟化等、品質低下になる場合もあります。
- ④ 高温が続いている場合は、こうあ部（ホゾ付近）の、日焼け防止のため摘みすぎに注意しましょう。

反射シート

太陽光線を反射させ下枝の果実の着色をするため、収穫の一週間前後から反射マルチを樹木の周りに敷きます。果実全体の8割程度が着色したら、マルチを除去し、過熟果の発生や過度の着色を防ぎましょう。

- ① 有袋品種は、除袋直後から使用します。無袋品種は収穫予定日10～14日前程度から使用します。
- ② 着色先行となる品種は、早採りになりやすいので、熟度をよくみて判断し、収穫します。
- ③ 反射シートは白いシートを使用（タイベックなど）します。シルバーマルチは園内の温度が高くなり果実に悪影響が出る場合もあります。

(3) 収穫前管理

- ① 徒長枝切りを実施し日当たりを良くし光合成量を高めましょう。
- ② 草生栽培により余分な水分を吸わせ、糖度の向上を図りましょう。
収穫前の降雨は糖度を低下させるので、余分な水は草に吸わせませす。
- ③ 薬剤散布は、定期的な散布と収穫前の散布を徹底し、腐敗果の混入を防ぎましょう。
また、腐敗果の除去を行いましょう。
- ④ 葉面散布肥料を有効に活用しましょう。特に曇天降雨が続いている場合は、積極的に活用すると効果的です。
- ⑤ 支柱立て、誘引を行い樹内部に日の光が入るようにしましょう。

(4) ももの栽培日誌の提出について

①栽培日誌の提出

提出要領に基づき栽培日誌を作成し、選果所などに提出しましょう。

②留意事項

- ・JAより部会を通じて提出用の栽培日誌を配布いたしますので、記入不備の無
いよう記入して下さい。
- ・栽培日誌は通しナンバーが入っていますので、他人の用紙をコピーして使用する
ことはできません。
- ・日誌をチェックし法的に問題がある場合は、荷受けはできません。
- ・日誌のチェックを受けるまで、荷受・選果・販売はできません。
- ・もも情報でお知らせした時期より桃の出荷が早まる場合は、各自で出荷前に提
出してください。